



GENERAL KEY SYSTEMS – MASTER KEY

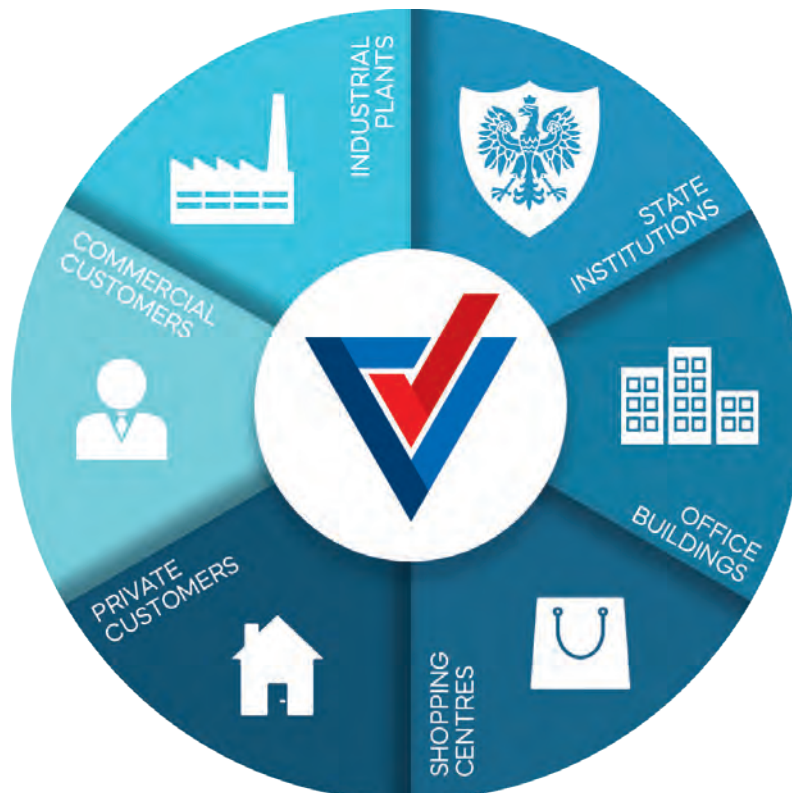


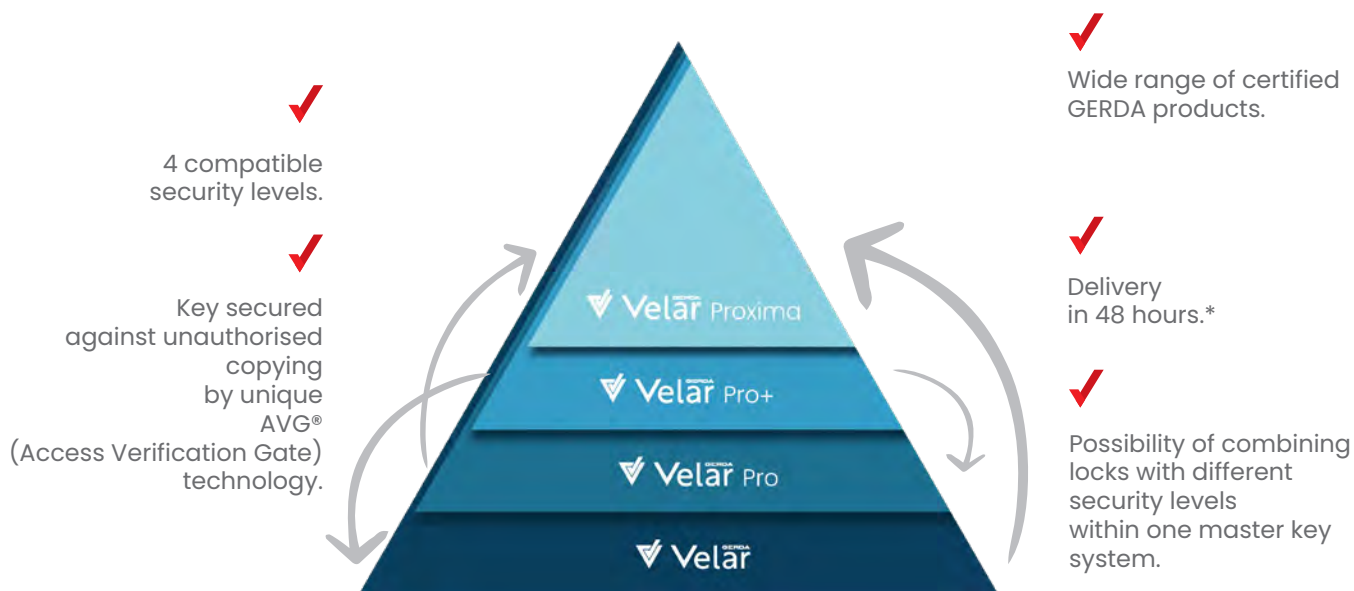
GUARANTEE OF SECURITY AND COMFORT

Managing access to many different types of rooms, due to their nature and purpose, has become a major challenge for owners and managers of facilities. Gerda Velar Master Key system is an extremely advanced and comprehensive solution, based on providing security, access control and comfort to all users of a given facility.

The Gerda Velar Master Key system includes a range of products that can be installed in doors, gates, fences and various types of cabinets. These include lock cylinders and rim cylinders, padlocks and cam locks. The entire system is completed by specially prepared keys, in accordance with the customer's requirements, which together form a series of accesses designed accordingly to the groups of users of the key system. Reducing the number of keys to a minimum, which features the Gerda Velar Master Key System, guarantees order and a consistent layout for managing access to individual rooms. The essence of this solution is to focus on the access rights of the system's users, resulting in comfortable moving around the facility and a significant increase in its security level. A unique feature of Gerda Velar is the key protected against unauthorised duplication (patented technology), which works with a special AVG® pin (Access Verification Gate).

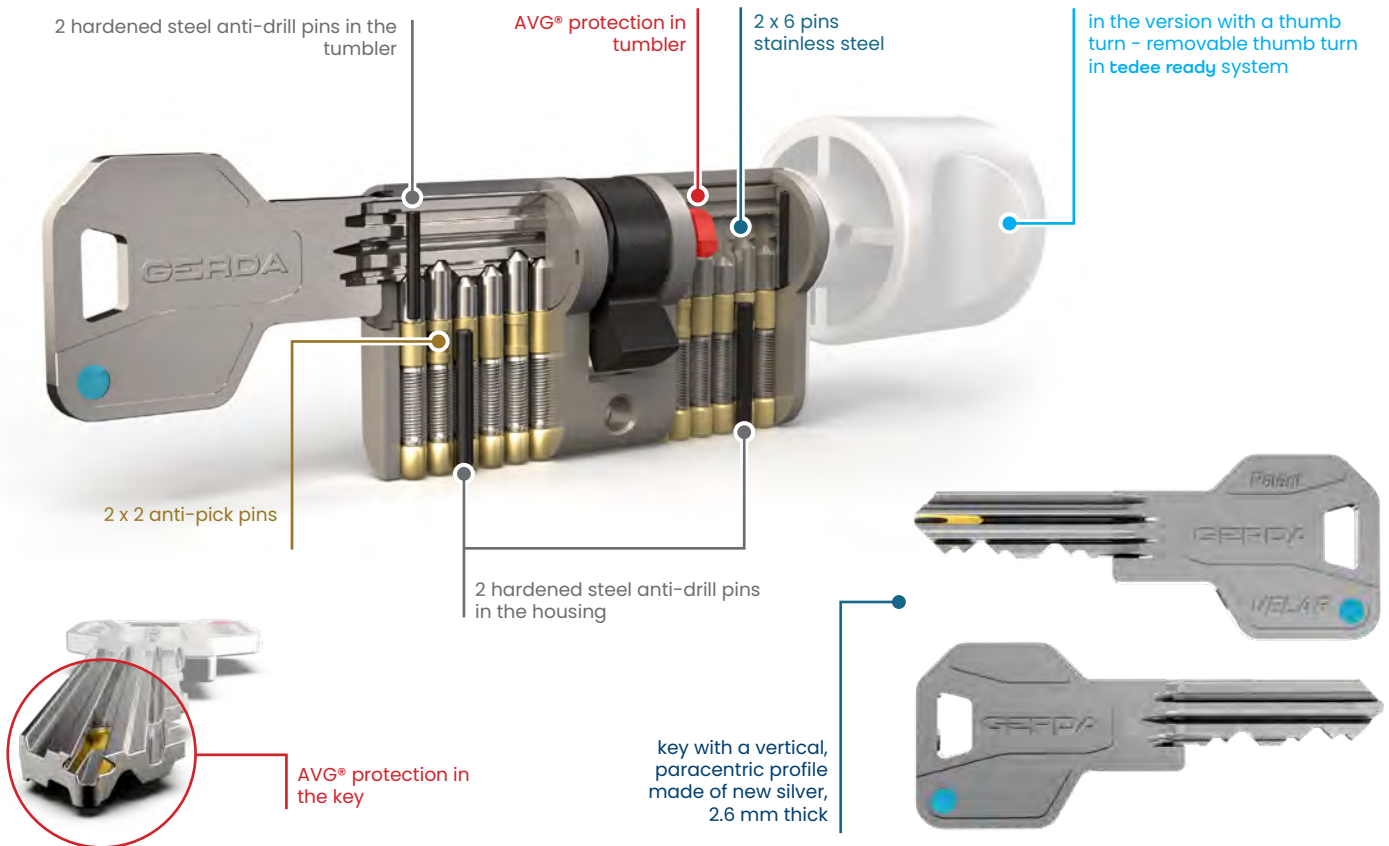
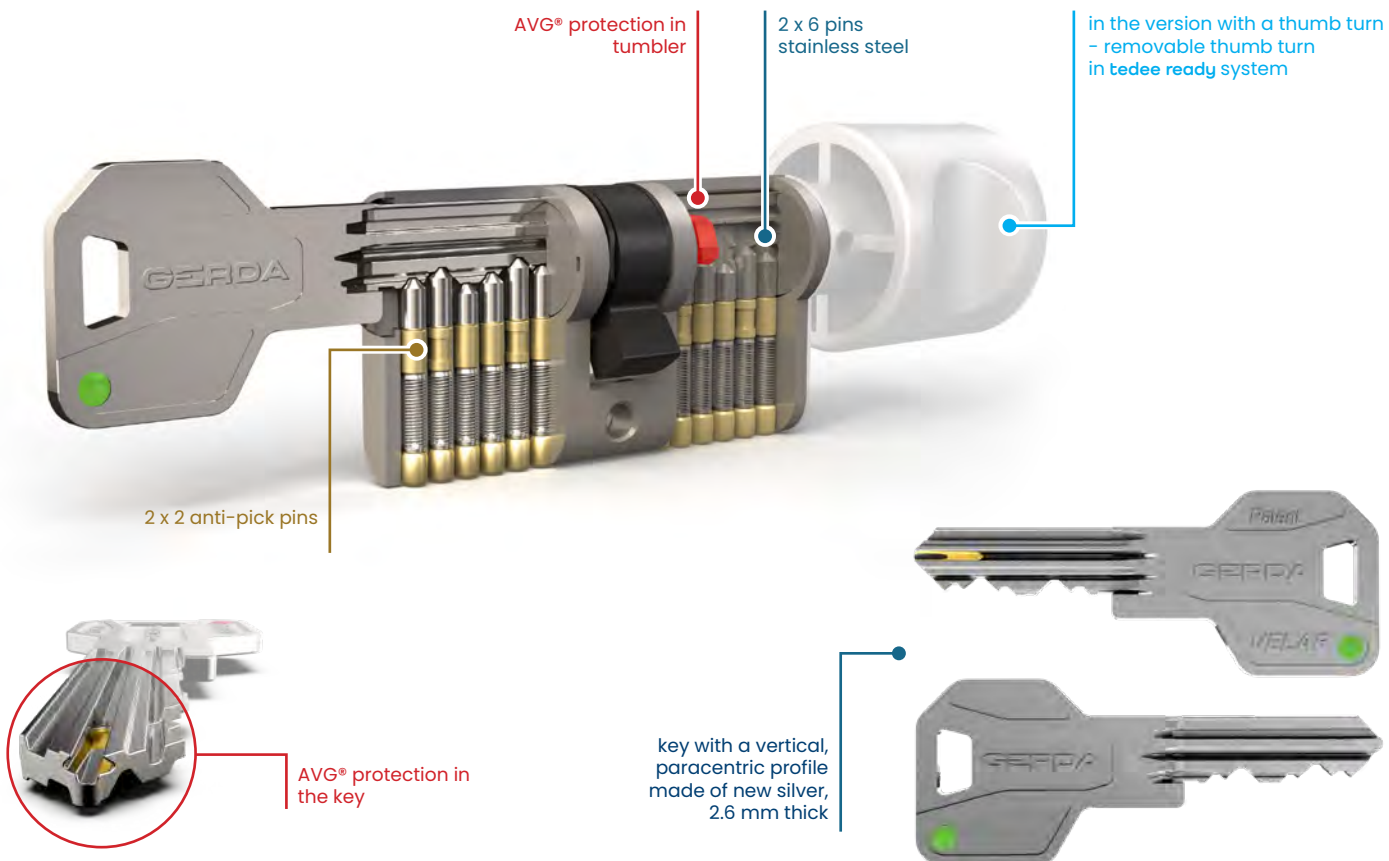
MARKET SEGMENTS



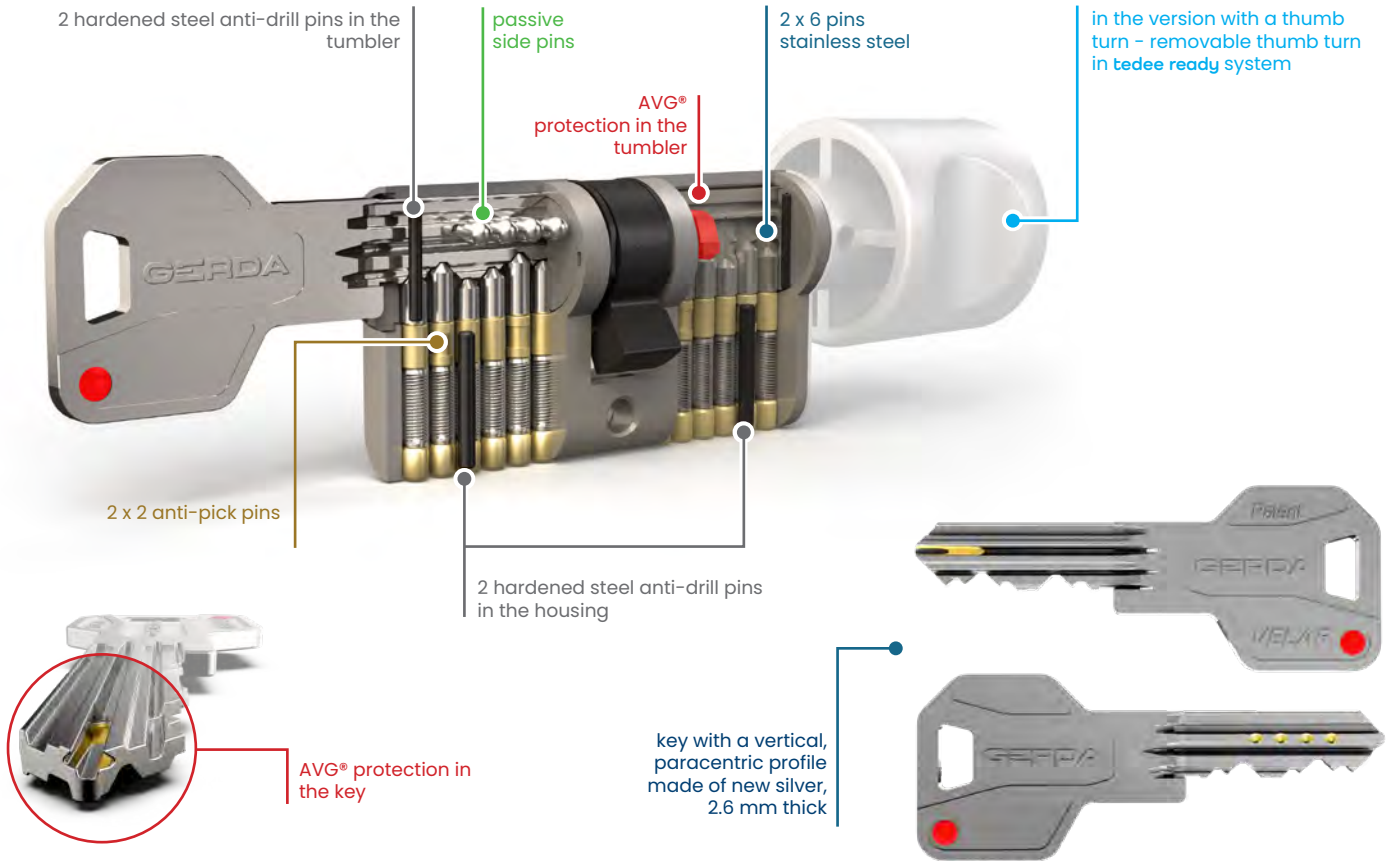


CHARACTERISTICS	Velar	Velar Pro	Velar Pro+	Velar Proxima
classification according to PN-EN 1303:2015	160B0C60	160B0C6D	160B0C6D	160B0C6D
innovative security against unauthorised copying of the key	AVG® (Access Verification Gate)			
additional safety features	-			magnet in key
legal protection (patent)	yes			
protection against drilling in the housing	no	yes		
type of protection against drilling in the housing	-	2 hardened steel pins		
protection against drilling in the tumbler	no	yes		
type of protection against drilling in the tumbler	-	2 hardened steel pins		
protection against pulling of the tumbler	no	2 hardened pins 1.5 x 11.8 mm in the tumbler		
material of pins	first: stainless steel, others: brass			
number of active pins	6			
number of passive pins	0	0	up to 4	up to 4
number of anti-pick pins (mushroom pin)	2			
size range	from 30/30 to 60/60			
number of key combinations	1 000 000 (according to the standard required is 100 000)			
material of the key	new silver			
key profile	vertical, paracentric			
shape of the key head	ergonomic and unique to the Velar line			
key thickness	2.6 mm			
key marking	yes, 6 marking colours			
security card	yes			
cylinder housing - coatings/colours	satin nickel / polished brass			
cylinder housing - marking	logo on the front of the cylinder			
housing and tumbler material	brass			
material of springs	spring steel			
reversible cam in single cylinder	yes			
cog wheel cam	optional			
resistance to manipulation	yes			
safety clutch	optional			
fire safety certificate/corrosion resistance	yes/yes			
durability	minimum 100 000 cycles			

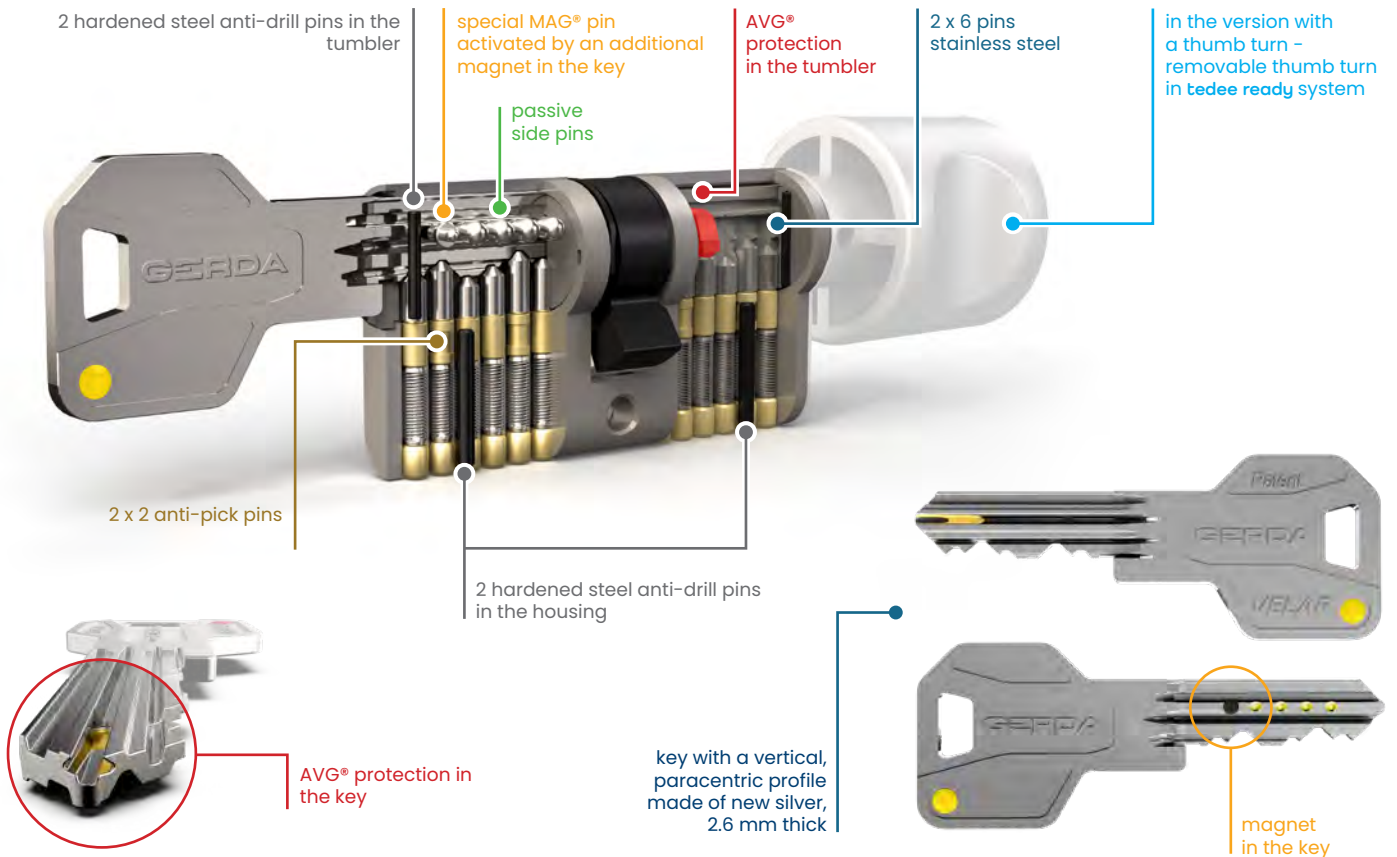
* For a system of up to 30 closures from the standard product range.



GERDA Velar Pro+



GERDA Velar Proxima



CYLINDERS



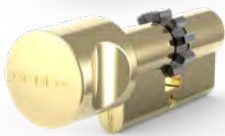
SINGLE CYLINDER	AVAILABLE SIZES	CLASSIFICATION ACCORDING TO PN-EN 1303:2015								ACTIVE MAGNETIC PIN MAG®	SPECIAL PIN AVG®
		category of use	durability	door weight	fire resistance	security	corrosion and heat resistance	protection	resistance to attack		
<ul style="list-style-type: none"> reversible cam cog wheel cam optional satin nickel polished brass 	from 30/10 to 60/10	1	6	0	B	0	C	6	0	-	✓
		1	6	0	B	0	C	6	D	-	✓
	5 mm increments	1	6	0	B	0	C	6	D	-	✓
		1	6	0	B	0	C	6	D	✓	✓



DOUBLE CYLINDER	AVAILABLE SIZES	CLASSIFICATION ACCORDING TO PN-EN 1303:2015								ACTIVE MAGNETIC PIN MAG®	SPECIAL PIN AVG®
		category of use	durability	door weight	fire resistance	security	corrosion and heat resistance	protection	resistance to attack		
<ul style="list-style-type: none"> cam cog wheel cam optional satin nickel polished brass 	from 30/30 to 60/60	1	6	0	B	0	C	6	0	-	✓
		1	6	0	B	0	C	6	D	-	✓
	5 mm increments	1	6	0	B	0	C	6	D	-	✓
		1	6	0	B	0	C	6	D	✓	✓



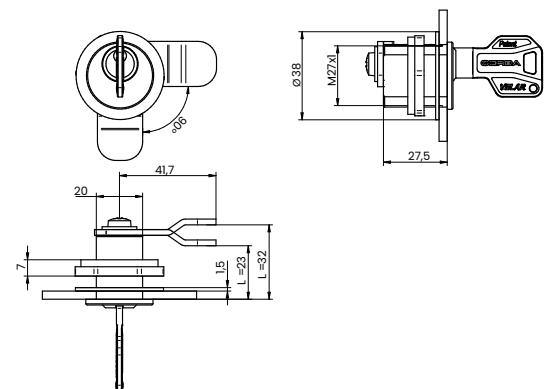
CYLINDER WITH KNOB	AVAILABLE SIZES	CLASSIFICATION ACCORDING TO PN-EN 1303:2015								ACTIVE MAGNETIC PIN MAG	SPECIAL PIN AVG®
		category of use	durability	door weight	fire resistance	security	corrosion and heat resistance	protection	resistance to attack		
<ul style="list-style-type: none"> cam cog wheel cam optional satin nickel polished brass 	from 30/30 to 60/60	1	6	0	B	0	C	6	0	-	✓
		1	6	0	B	0	C	6	D	-	✓
	5 mm increments	1	6	0	B	0	C	6	D	-	✓
		1	6	0	B	0	C	6	D	✓	✓



RIM CYLINDER	AVAILABLE SIZES	CLASSIFICATION ACCORDING TO PN-EN 1303:2015								SPECIAL PIN AVG®
		category of use	durability	door weight	fire resistance	security	corrosion and heat resistance	protection	resistance to attack	
<ul style="list-style-type: none"> satin nickel polished brass 	Ø 32 mm	1	6	0	B	0	C	6	0	✓
		1	6	0	B	0	C	6	D	✓



CAM LOCK	AVAILABLE SIZES	special pin AVG®



PADLOCKS



ZIRCON 642 <ul style="list-style-type: none"> protected shackle: Ø 13 mm, H=28 mm satin nickel 	CLASSIFICATION ACCORDING TO PN- EN 12320				SPECIAL PIN AVG®
	category of use	durability	corrosion resistance	protection	
	1	6	4	6	✓
	1	6	4	6	✓



ZIRCON 641 <ul style="list-style-type: none"> standard shackle: Ø 13 mm, H=28 mm long shackle: Ø 13 mm, H=50 mm satin nickel 	CLASSIFICATION ACCORDING TO PN- EN 12320				SPECIAL PIN AVG®
	category of use	durability	corrosion resistance	protection	
	1	6	4	6	✓
	1	6	4	6	✓



HSS 542 <ul style="list-style-type: none"> protected shackle: Ø 12 mm, H=28 mm brushed nickel 	CLASSIFICATION ACCORDING TO PN- EN 12320				SPECIAL PIN AVG®
	category of use	durability	corrosion resistance	protection	
	1	6	4	5	✓
	1	6	4	5	✓



HSS 541 <ul style="list-style-type: none"> standard shackle: Ø 12 mm, H=28 mm long shackle: Ø 12 mm, H=50 mm brushed nickel 	CLASSIFICATION ACCORDING TO PN- EN 12320				SPECIAL PIN AVG®
	category of use	durability	corrosion resistance	protection	
	1	6	4	5	✓
	1	6	4	5	✓

PADLOCKS



HSS 441	CLASSIFICATION ACCORDING TO PN- EN 12320				SPECIAL PIN AVG®
	category of use	durability	corrosion and heat resistance	protection	
<ul style="list-style-type: none"> • standard shackle: Ø 10 mm, H=27 mm • long shackle: Ø 10 mm, H=49 mm • brushed nickel 	1	6	4	4	✓
<ul style="list-style-type: none"> • standard shackle: Ø 10 mm, H=27 mm • long shackle: Ø 10 mm, H=49 mm • brushed nickel 	1	6	4	4	✓
<ul style="list-style-type: none"> • standard shackle: Ø 10 mm, H=27 mm • long shackle: Ø 10 mm, H=49 mm • brushed nickel 	1	6	4	4	✓



CRS 341	CLASSIFICATION ACCORDING TO PN- EN 12320				SPECIAL PIN AVG®
	category of use	durability	corrosion and heat resistance	protection	
<ul style="list-style-type: none"> • standard shackle Ø 8 mm, H=30 mm • long shackle Ø 8 mm, H=50 mm • brushed nickel 	1	6	4	3	✓
<ul style="list-style-type: none"> • standard shackle Ø 8 mm, H=30 mm • long shackle Ø 8 mm, H=50 mm • brushed nickel 	1	6	4	3	✓
<ul style="list-style-type: none"> • standard shackle Ø 8 mm, H=30 mm • long shackle Ø 8 mm, H=50 mm • brushed nickel 	1	6	4	3	✓

SERIES OF MASTER KEY VELAR PADLOCKS



ZIRCON 642



ZIRCON 641



HSS 542



HSS 541




HSS 441



CRS 341

CERTIFICATES


SIEĆ BADAWCZA ŁUKASIEWICZ
WARSZAWSKI INSTYTUT TECHNOLOGICZNY
 ul. Racjonalizacji 8/18, 02-673 Warszawa
Dział Certyfikacji
 ul. Duchnicka 3, 01-796 Warszawa
 e-mail: certyfikacja@witi.lukasiewicz.gov.pl
 www.witi.lukasiewicz.gov.pl


 AC 041

KRAJOWY CERTYFIKAT
STAŁOŚCI WŁAŚCIWOŚCI UŻYTKOWYCH
 Nr P41-UWB-002/2023

Zgodnie z rozporządzeniem Ministra Infrastruktury i Budownictwa z dnia 17 listopada 2016 r. w sprawie sposobu deklarowania właściwości użytkowych w systemie budowlanych oraz sposobu wprowadzenia w obroty znaków firmowych (Dz. U. z 2016 r. 2656), niniejszy certyfikat odnosi się do:

Władka bębnowka profilowa GERDA VELAR
 Wariantach: Standard, MKS, AB dla włókna dwustronnego i dwustronnym lub z gałką
 Wariantach: Standard, MKS, AB dla włókna jednostronnego i jednostronnym
 Wariantach: Standard, MKS, AB dla włókna jednostronnego i jednostronnym z przelotowym zabawkami

Kategoria użytkownika	Trwałość	Masa sztywne	Odporność na korozję i temperaturę	Zatężenie mechaniczne	Odporność na ścieranie
1	6	0	B	C	0

posiadającego nr właściwości użytkowej:

GERDA Sp. z o.o.
05-806 KOMORÓW, Sokółów, ul. Sokółowska 49
05-806 KOMORÓW, Sokółów, ul. Sokółowska 48

wprowadzonego do obrotu pod nazwą lub znakiem firmowym producenta:

i produkowanego w zakładzie produkcyjnym, mieszczącym się pod adresem:

05-806 KOMORÓW, Sokółów, ul. Sokółowska 48

Niniejszy certyfikat potwierdza, że niniejsze rozwiązanie, wynikające z krajowego systemu 1, dotychczas używany i certyfikacji stałości właściwości użytkowych w systemie budowlanych oraz sposobu wprowadzenia w obroty znaków firmowych (Dz. U. z 2016 r. 2656), niniejszy certyfikat odnosi się do:

producent wdrożony system zakładowej kontroli produkcji w celu zapewnienia utrzymania stałości tych właściwości


Niniejszy certyfikat, wydany po raz pierwszy w dniu 18.08.2023 r., porównuje ważny pod warunkiem, że zastosowana Polska Norma wyrobu, nie zostanie ona zmieniona lub cofnięta przez wytwórcę, w celu zapewnienia utrzymania stałości tych właściwości.

Numer identyfikacyjny produktu: 0234602023

KIEROWNIK
DZIAŁU CERTYFIKACJI
 mgr inż. Marek ZIETAŁA

Z-CIA DYREKTORA
ds. KOMERCJALIZACJI
 dr Lech KWATKOWSKI

Certyfikat może być przedmiotem biał komercyjny, skrótu i zmian.
 Wazność niniejszego certyfikatu może być potwierdzona pod numerami telefonów: 22 663-43-24, 22 660-28-00
 Warszawa, dnia 19.08.2023r.
 SIEĆ BADAWCZA ŁUKASIEWICZ WARSZAWSKI INSTYTUT TECHNOLOGICZNY
 Formularz P-2.2.5, edycja 5, 01-01-2023r.


SIEĆ BADAWCZA ŁUKASIEWICZ
WARSZAWSKI INSTYTUT TECHNOLOGICZNY
 ul. Racjonalizacji 8/18, 02-673 Warszawa
Dział Certyfikacji
 ul. Duchnicka 3, 01-796 Warszawa
 e-mail: certyfikacja@witi.lukasiewicz.gov.pl
 www.witi.lukasiewicz.gov.pl


 AC 041

KRAJOWY CERTYFIKAT
STAŁOŚCI WŁAŚCIWOŚCI UŻYTKOWYCH
 Nr P41-UWB-003/2023

Zgodnie z rozporządzeniem Ministra Infrastruktury i Budownictwa z dnia 17 listopada 2016 r. w sprawie sposobu deklarowania właściwości użytkowych w systemie budowlanych oraz sposobu wprowadzenia w obroty znaków firmowych (Dz. U. z 2016 r. 2656), niniejszy certyfikat odnosi się do:

Władka bębnowka profilowa GERDA VELAR PRO
 Wariantach: Standard, system AB, Master Key System dla włókna dwustronnego i dwustronnym lub z gałką
 Wariantach: Standard, system AB, Master Key System dla włókna jednostronnego i jednostronnym z przelotowym zabawkami

Kategoria użytkownika	Trwałość	Masa sztywne	Odporność na korozję i temperaturę	Zatężenie mechaniczne	Odporność na ścieranie
1	6	0	B	C	D

posiadającego nr właściwości użytkowej:

GERDA Sp. z o.o.
05-806 KOMORÓW, Sokółów, ul. Sokółowska 49
05-806 KOMORÓW, Sokółów, ul. Sokółowska 48

wprowadzonego do obrotu pod nazwą lub znakiem firmowym producenta:

i produkowanego w zakładzie produkcyjnym, mieszczącym się pod adresem:

05-806 KOMORÓW, Sokółów, ul. Sokółowska 48

Niniejszy certyfikat potwierdza, że niniejsze rozwiązanie, wynikające z krajowego systemu 1, dotychczas używany i certyfikacji stałości właściwości użytkowych w systemie budowlanych oraz sposobu wprowadzenia w obroty znaków firmowych (Dz. U. z 2016 r. 2656), niniejszy certyfikat odnosi się do:

producent wdrożony system zakładowej kontroli produkcji w celu zapewnienia utrzymania stałości tych właściwości

Niniejszy certyfikat, wydany po raz pierwszy w dniu 18.08.2023 r., porównuje ważny pod warunkiem, że zastosowana Polska Norma wyrobu, nie zostanie ona zmieniona lub cofnięta przez wytwórcę, w celu zapewnienia utrzymania stałości tych właściwości.

Numer identyfikacyjny produktu: 0234602023

KIEROWNIK
DZIAŁU CERTYFIKACJI
 mgr inż. Marek ZIETAŁA

Z-CIA DYREKTORA
ds. KOMERCJALIZACJI
 dr Lech KWATKOWSKI

Certyfikat może być przedmiotem biał komercyjny, skrótu i zmian.
 Wazność niniejszego certyfikatu może być potwierdzona pod numerami telefonów: 22 663-43-24, 22 660-28-00
 Warszawa, dnia 19.08.2023r.
 SIEĆ BADAWCZA ŁUKASIEWICZ WARSZAWSKI INSTYTUT TECHNOLOGICZNY
 Formularz P-2.2.5, edycja 5, 01-01-2023r.

SINGLE-FAMILY HOUSE

EXAMPLE OF A MASTER KEY SYSTEM



Velar Proxima
double cylinder
with cam



Velar Pro+
thumb turn
cylinder
with cam



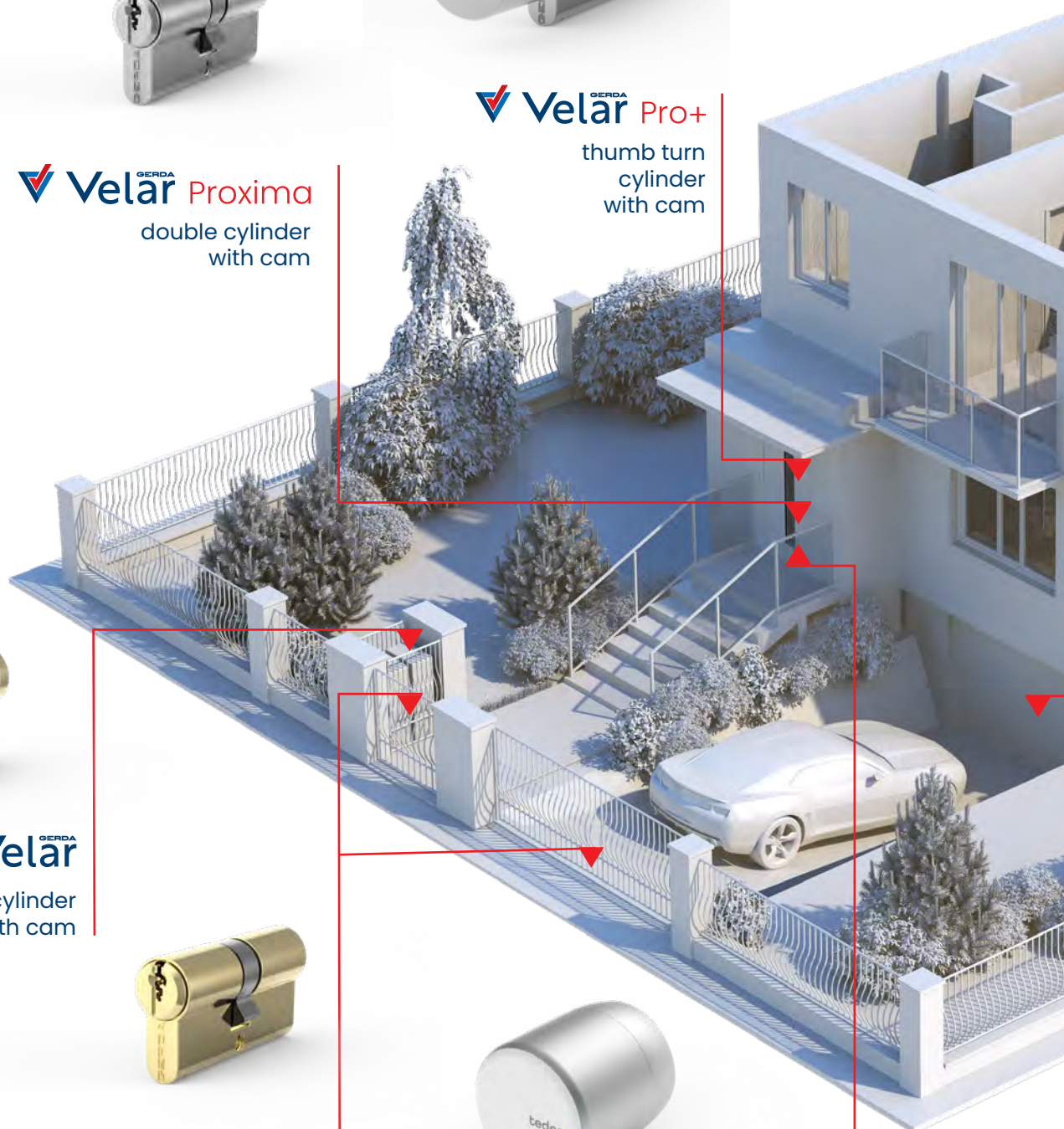
Velar
single cylinder
with cam



Velar
double cylinder
with cam



tedee PRO





 **Velar** Proxima

double cylinder
with cam



 **Velar** Proxima

single cylinder
with cam

OFFICE BLOCK

EXAMPLE OF A MASTER KEY SYSTEM



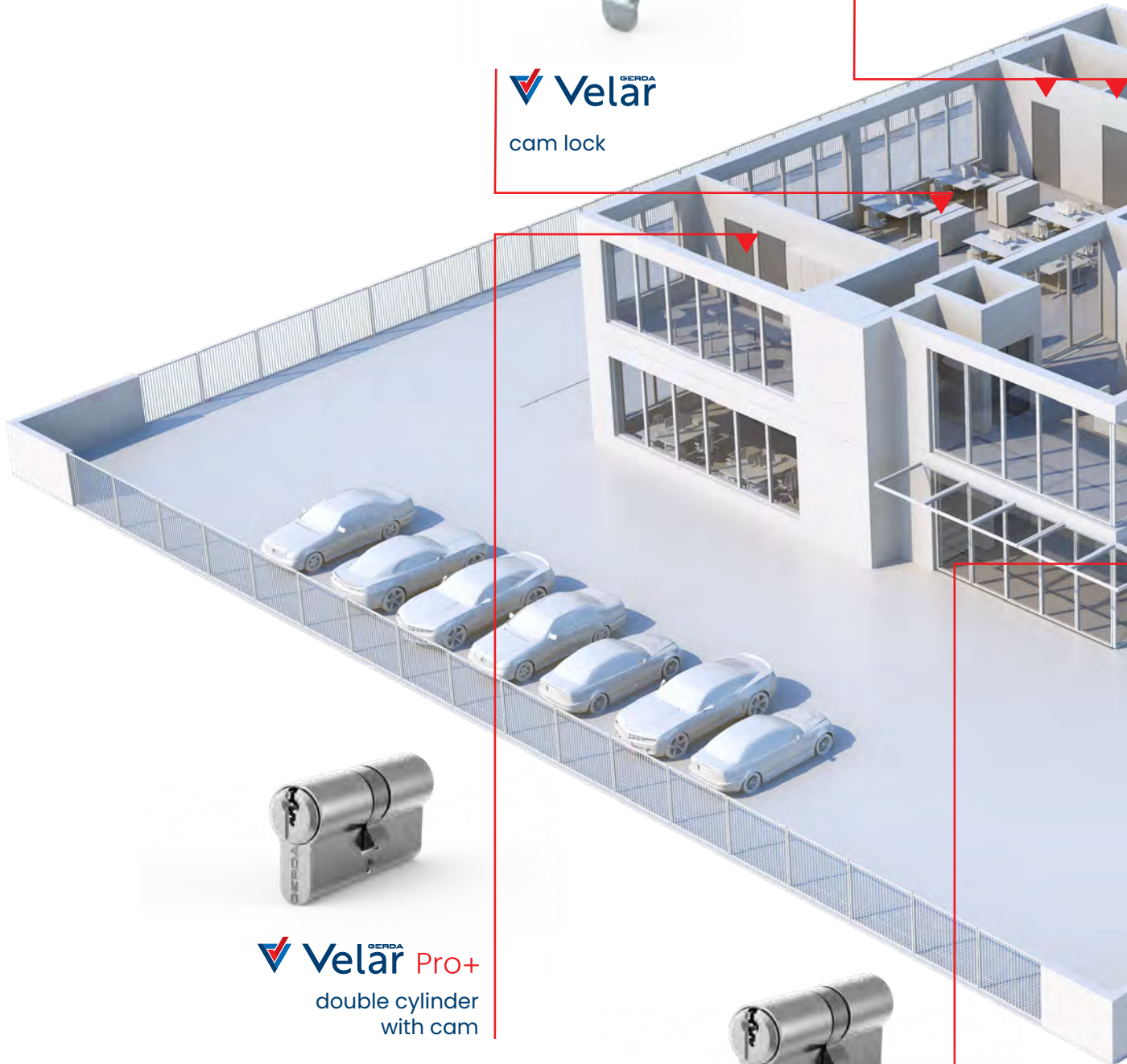
Velar^{GERDA}

thumb turn cylinder
with cam



Velar^{GERDA}

cam lock



Velar^{GERDA} Pro+
double cylinder
with cam



Velar^{GERDA} Proxima
double cylinder
with cam



Velar Pro+

double cylinder
with cam



Velar

single cylinder
with cam



Velar Pro

HSS 441 padlock



Velar

double cylinder
with cam



Velar

double cylinder
with cam

possibility to mount with
thumb turn cylinder as
an option

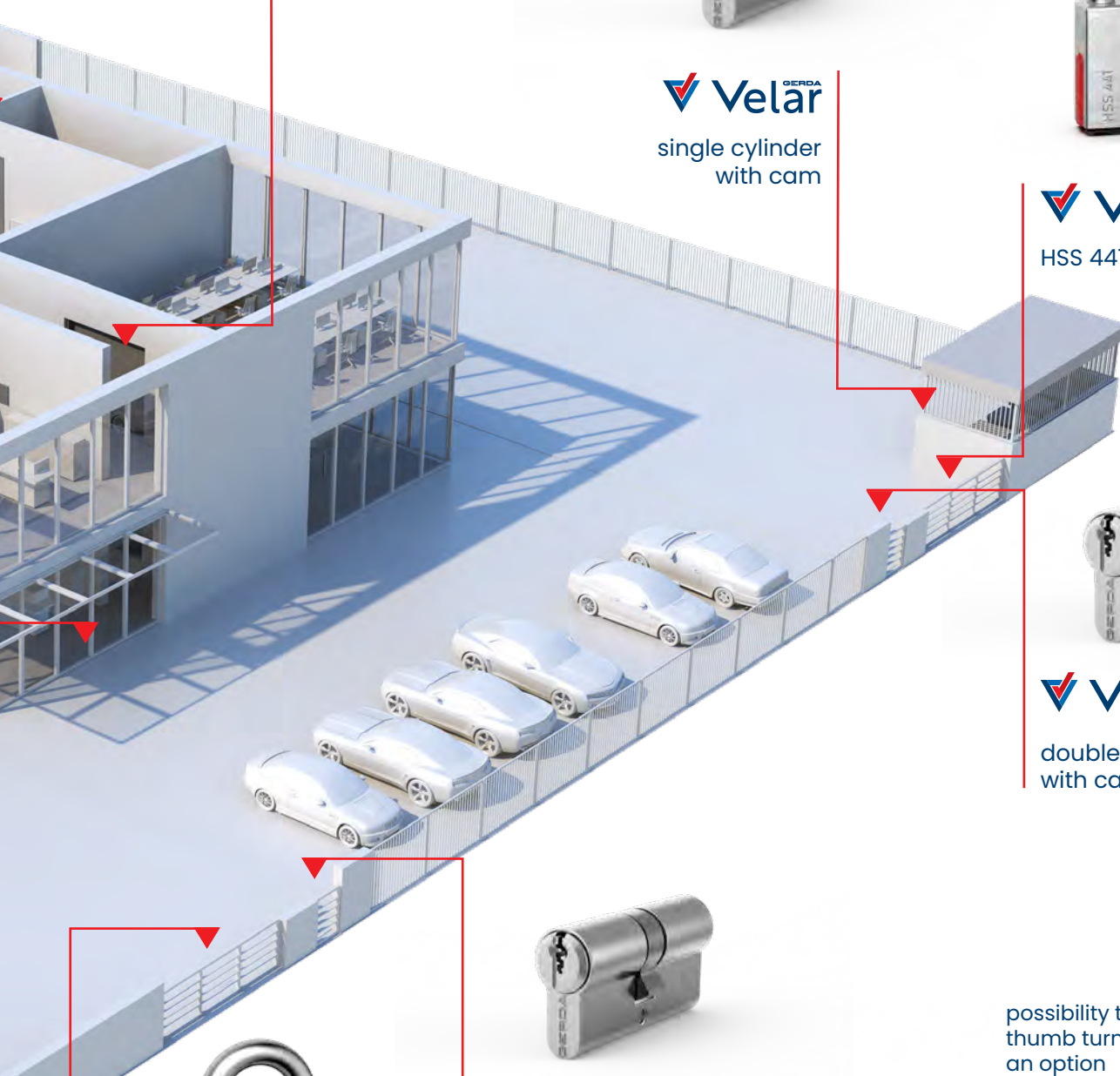


tedee PRO



Velar Pro

HSS 441 padlock

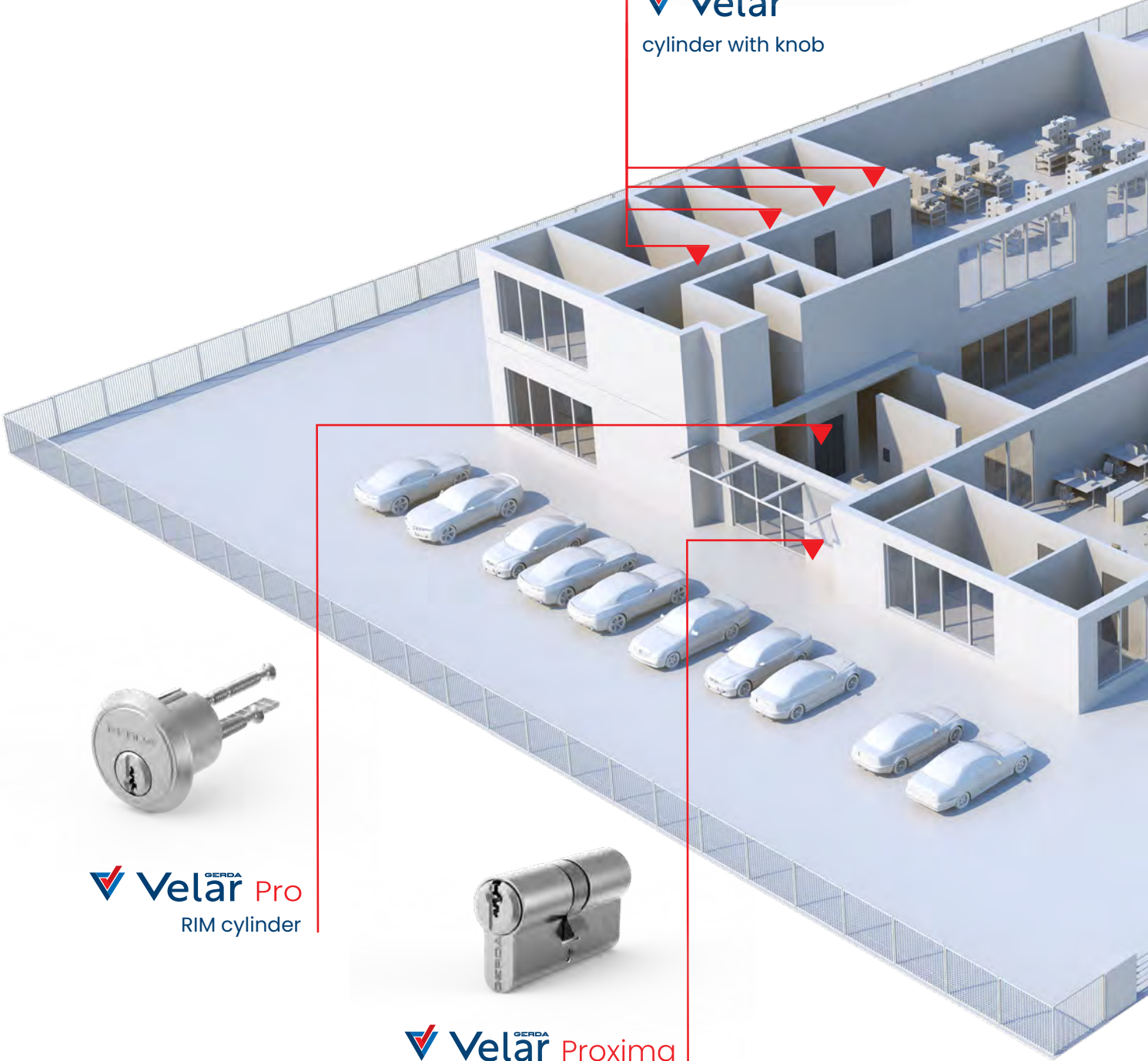


INDUSTRIAL PLANT

EXAMPLE OF A MASTER KEY SYSTEM



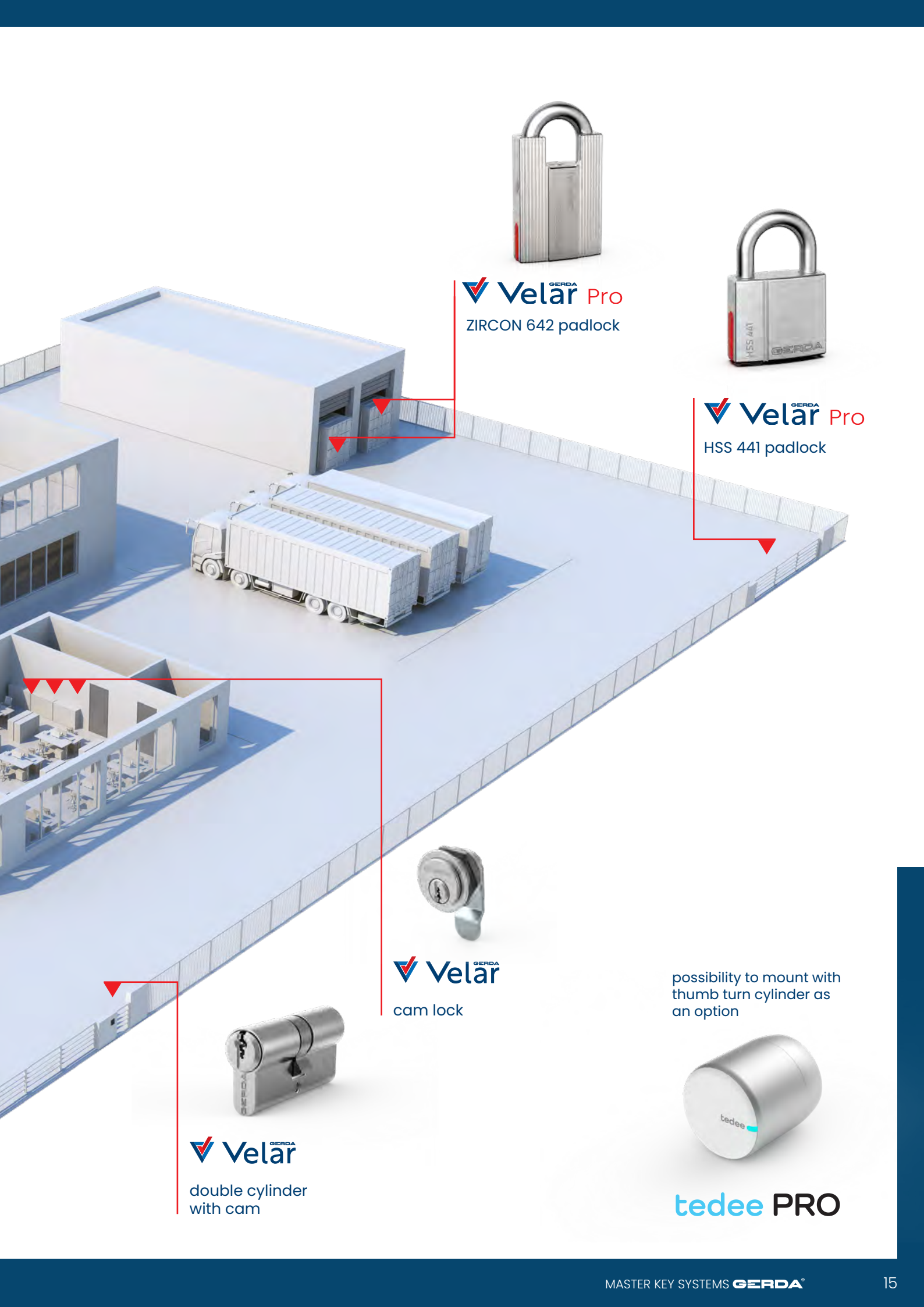
GERDA Velar
cylinder with knob



GERDA Velar Pro
RIM cylinder



GERDA Velar Proxima
double cylinder
with cam



Velar GERDA Pro
ZIRCON 642 padlock



Velar GERDA Pro
HSS 441 padlock



Velar GERDA
cam lock



Velar GERDA
double cylinder
with cam


possibility to mount with
thumb turn cylinder as
an option



tedee PRO

SCHEME OF APPLICATION OF THE KEY

A properly prepared scheme of application of master key in the Gerda Velar Master Key configurator is a guarantee of a well-functioning system in the home, office or company. The simple and intuitive configurator gives you the opportunity to build the right system, based on all the key elements and defining the number of users, the layout of the locks and the accordingly selected locks.

				SCHEME OF APPLICATION OF THE KEY NUMBER: XXXXXXXXXXXXX		
SCHEME OF APPLICATION OF THE MASTER KEY				ORDERING PARTY: JAN KOWALSKI		
GERDA Sp. z o. o. ul. Sokołowska 49 05-806 Komorów				SINGLE-FAMILY HOUSE, 00-001 WARSAW 300 WILLOW STREET 300 POLAND @: j.kowalski@gmail.com phone: 48 600 000 000		
ITEM	CODING NUMBER	NAME OF ROOM	SERIES	DIMENSION	NUMBER OF CYLINDERS	NUMBER OF INDIVIDUAL KEYS
1	1	entrance 1 - lower lock	Velar Proxima	40/40	1	1
2	1	entrance 2 - upper lock	Velar Pro+	G40/40	1	1
3	2	entrance-garden	Velar	40/40	1	0
4	3	utility room	Velar Pro	30/10	1	0
5	4	garage 1	Velar Pro	30/10	1	0
6	4	garage 2	Velar Pro	30/10	1	0
7	5	wicket gate	Velar	30/30	1	1
8	6	garbage shed	Velar	30/30	2	1
9	7	basement	Velar Pro	30/35	1	0
10	8	boiler room	Velar Pro	30/35	1	0
11	9	gate	Velar	30/30	1	1

LOCATION

The name of the room or area accessed by the door in which the ordered lock will be installed.

PRODUCT

Selected security level.

SPECIFICATION

Technical data of individual locks.

NUMBER OF KEYS - NAME OF KEY	NUMBER OF PIECES	USER	NUMBER OF KEYS	COATING / COLOR
PARENTS	3		900	
CHILDREN	2		901	
GRANDMOTHER	2		902	
GARDENER	3		903	
CLEANING	1		904	
UTILITY ROOM 1	1		905	
UTILITY ROOM 2	1		906	
polished brass	✓	✓	✓	
polished brass	✓	✓		
polished brass	✓	✓	✓	✓
satin nickel	✓		✓	
satin nickel	✓			✓
satin nickel	✓			✓
satin nickel	✓	✓	✓	✓
satin nickel	✓	✓	✓	✓
satin nickel	✓	✓	✓	
satin nickel	✓			
satin nickel	✓	✓	✓	✓
satin nickel	✓	✓	✓	✓

NUMBER OF KEYS
to be produced.

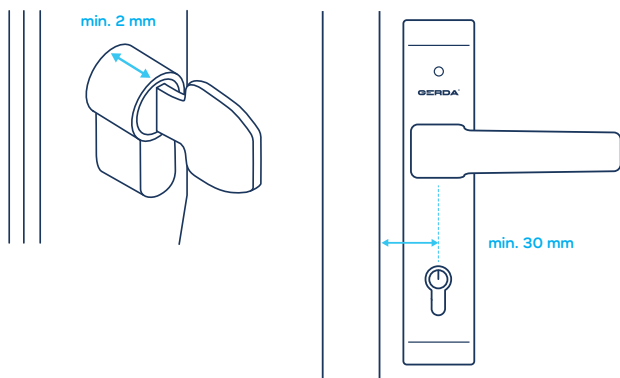
USERS OF THE KEY
- are the people who will use keys and locks of Gerda Velar Master Key System.

KEY NUMBER
- unique number assigned to individual keys.



ACCESS TABLE
Cross-referencing and linking of information from the vertical table with information from the horizontal table creates a system that identifies specific Users with the locks they will be able to open.

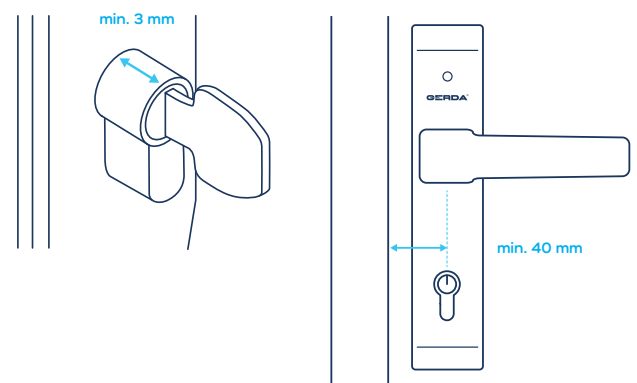
tedee PRO

-  silver anode with white button
-  graphite anode with black button



tedee GO

-  silver with white button
-  graphite with black button



CHARACTERISTICS	tedee PRO	tedee GO
power supply	built-in battery lithium-ion 3000mAh	three replaceable batteries CR123A/R included
battery life	6-10 months	6-8 months
diameter	45 mm	57 mm
depth	55 mm	63 mm
housing material	anodised aluminum	ABS
cylinder	exchange of the cylinder for a special one, compatible with tedee	standard Euro-profile cylinder with emergency function
available adapters	Scandinavian, American, European	Scandinavian, American
compatibility with smart home systems	Apple Home, Homey, Hey Google, FIBARO, Amazon Alexa and over 10 others	Homey, Hey Google, FIBARO, Amazon Alexa and over 10 others

NOTES

A large grid of dots for taking notes, consisting of 20 columns and 30 rows of small, evenly spaced dots.

GERDA[®]

Gerda Sp. z o.o.

Sokołów, ul. Sokołowska 49
05-806 Komorów, POLAND
phone: (+48 22) 329 10 30

masterkey@gerda.pl

www.gerda.pl/velar

